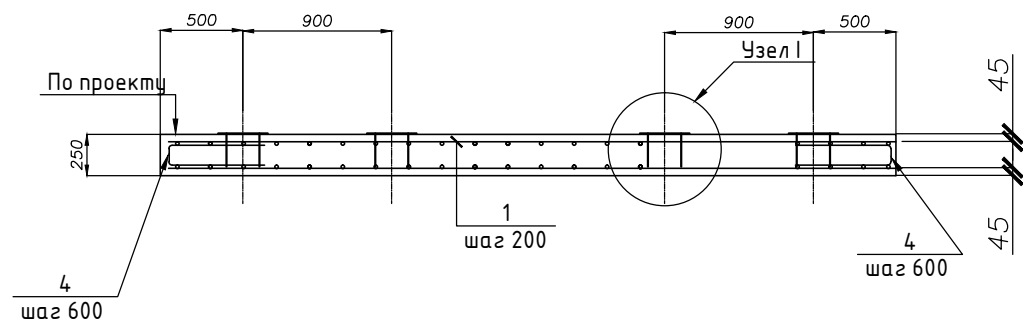


Перв. примен.

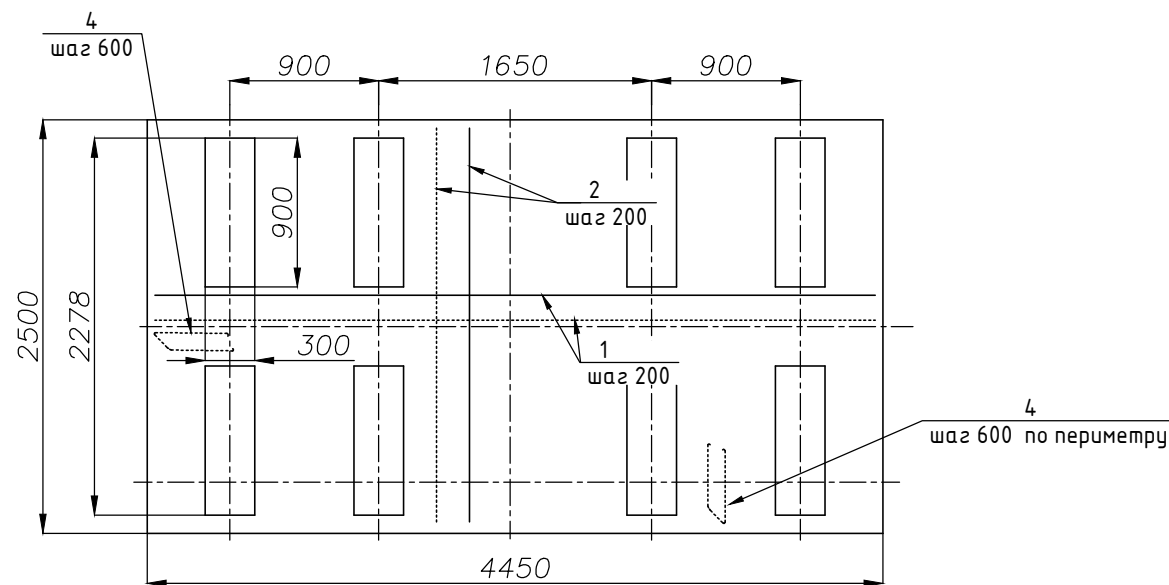
Справ. ?

Инв. ? подлогн. и др. Инв. ? дублироп. и др. Инв. ? подлогн. и др.

РАЗРЕЗ 1-1



ПЛАН

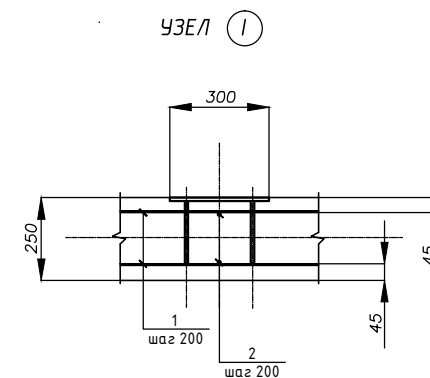


Спецификация элементов на плиту

Поз.	Обозначение	Наименование	Кол.	Масса ед., кг	Примечание
		Плита основания			
		железобетонная ПЖ			
		<u>Детали</u>			
		ГОСТ 5781-82*			
1		φ10 А-II			
2		φ10 А-II			
3*		φ16 А-I			
4*		φ10 А-III			
		<u>Материалы</u>			
		Бетон класса В20, W5, F30	2,78	м3	

Позиции и смотрите ведомость деталей.

На схеме армирования нижняя арматура плиты показана пунктирной линией.



Ведомость деталей

Поз.	Эскиз
3	
4	

				Установка		
				УСВ-6		
Изм.	Лист?	докум.	Подп.	Дата	Лит.	Масса
Разраб.						Масштаб
Пров.						1:40
Т. контр.					Лист	Листов
Н. контр.					000	
Утв.					Севзапналадка	

Копировал

Формат А3