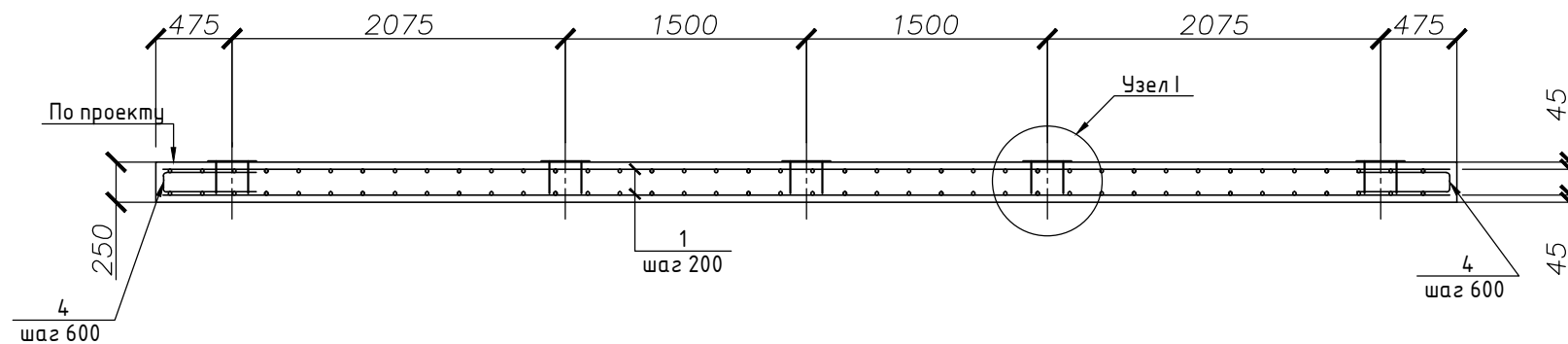
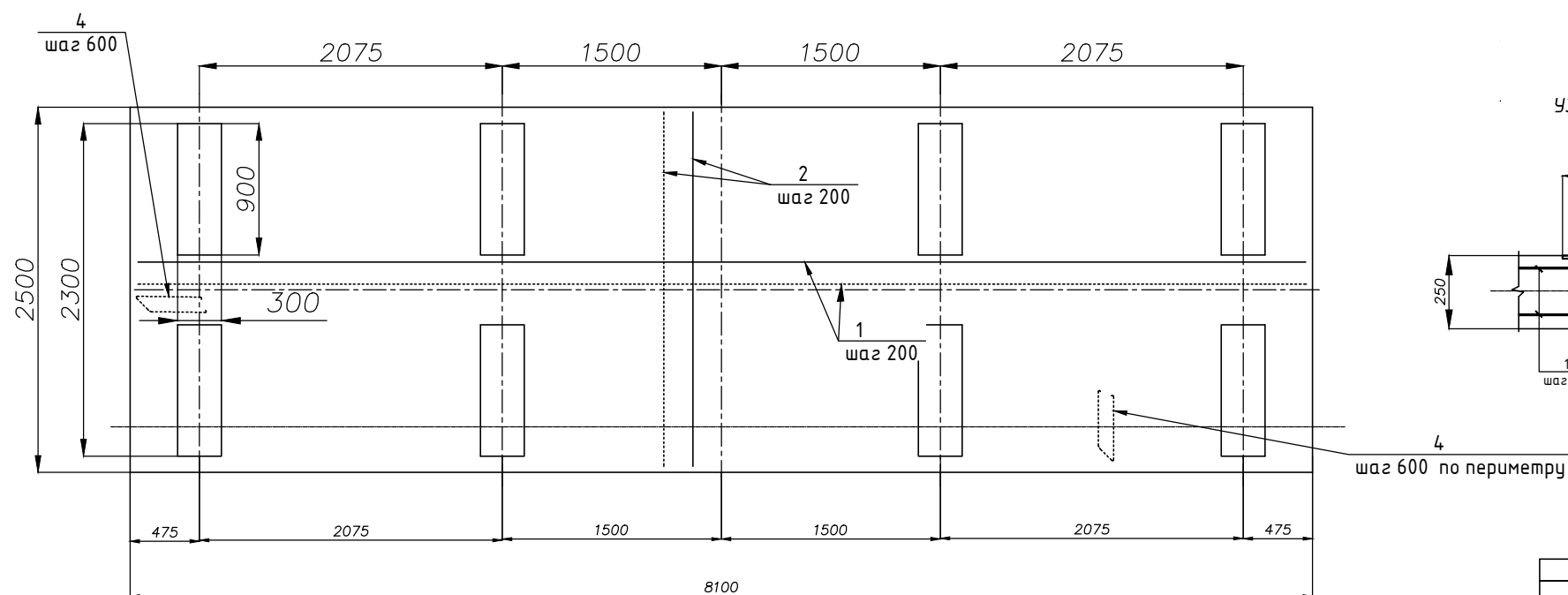


Перв. примен. Справ. ? Инв. ? подлогн. и дата Инв. ? подлогн. и дата Инв. ? дублироп. ? дублироп. и дата

РАЗРЕЗ 1-1



ПЛАН



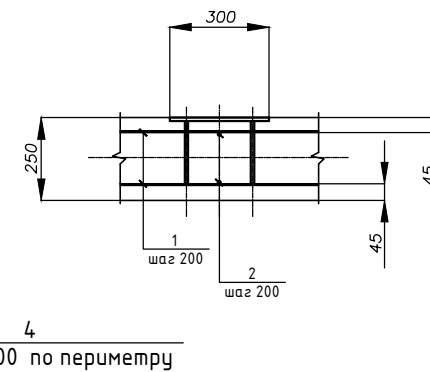
Спецификация элементов на плиту

Поз.	Обозначение	Наименование	Кол.	Масса ед., кг	Примечание
		Плита основания			
		железобетонная ПЖ5-1			
		<u>Детали</u>			
		ГОСТ 5781-82*			
1		φ10 А-II			
2		φ10 А-II			
3*		φ16 А-I			
4*		φ10 А-III			
		<u>Материалы</u>			
		Бетон класса В20, W5, F30	4,53	м3	

Позиции и смотрите ведомость деталей.

На схеме армирования нижняя арматура плиты показана пунктирной линией.

УЗЕЛ I



Ведомость деталей

Поз.	Эскиз
3	
4	

		Установка УСВ-М-20	
Изм.	Лист ? докум.	Подп.	Дата
Разраб.			
Пров.			
Т. контр.			
Н. контр.			
Утв.			
		Схема установки на фундаменте	Лист 000
		Копировал	Листов 1:40
			Севзапналадка
			Формат А3