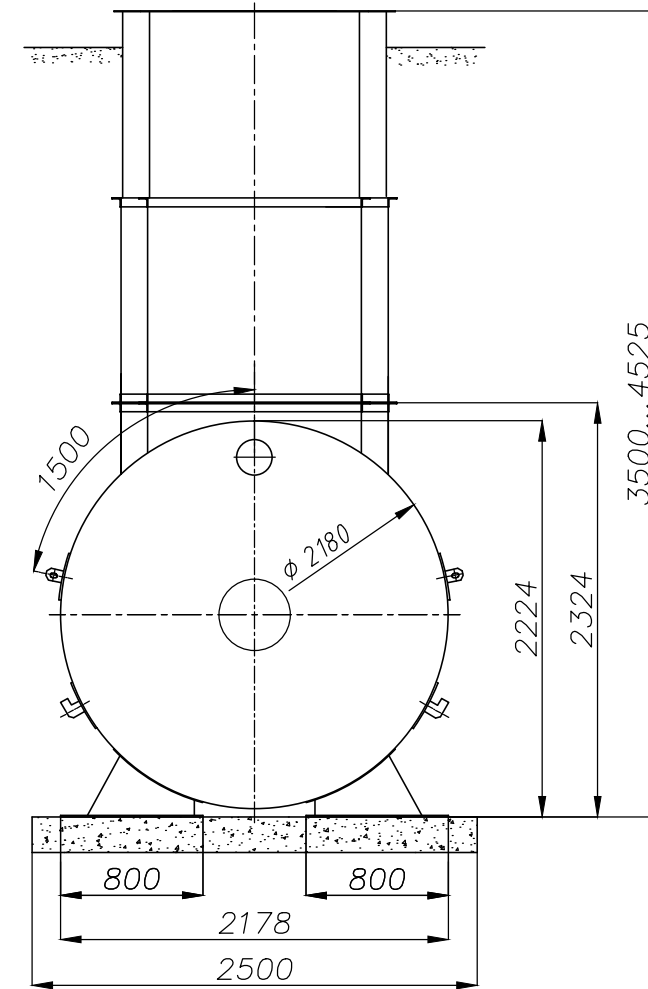
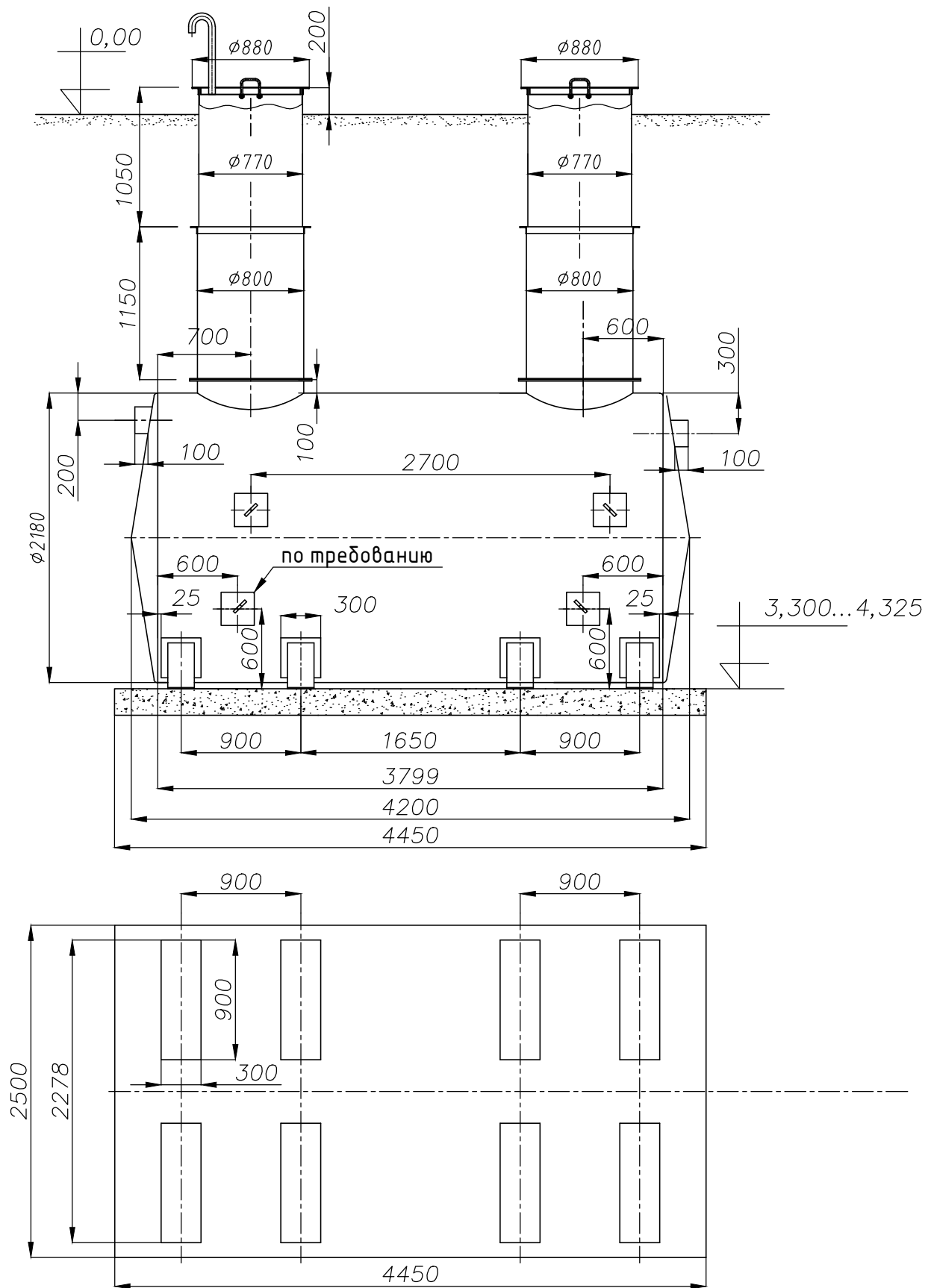


Перв. примен.

Справ. ?

Инв. ? подлогн. и дораб. инв. ? дублироп. и дата



				Установка УСВ-6			
Изм.	Лист?	докум.	Подп.	Дата	Лит.	Масса	Масштаб
Разраб.							1:40
Проб.					Лист	Листов	
Т. контр.					000		
Н. контр.					Севзапналадка		
Утв.					Формат А3		

Копировал

Формат А3