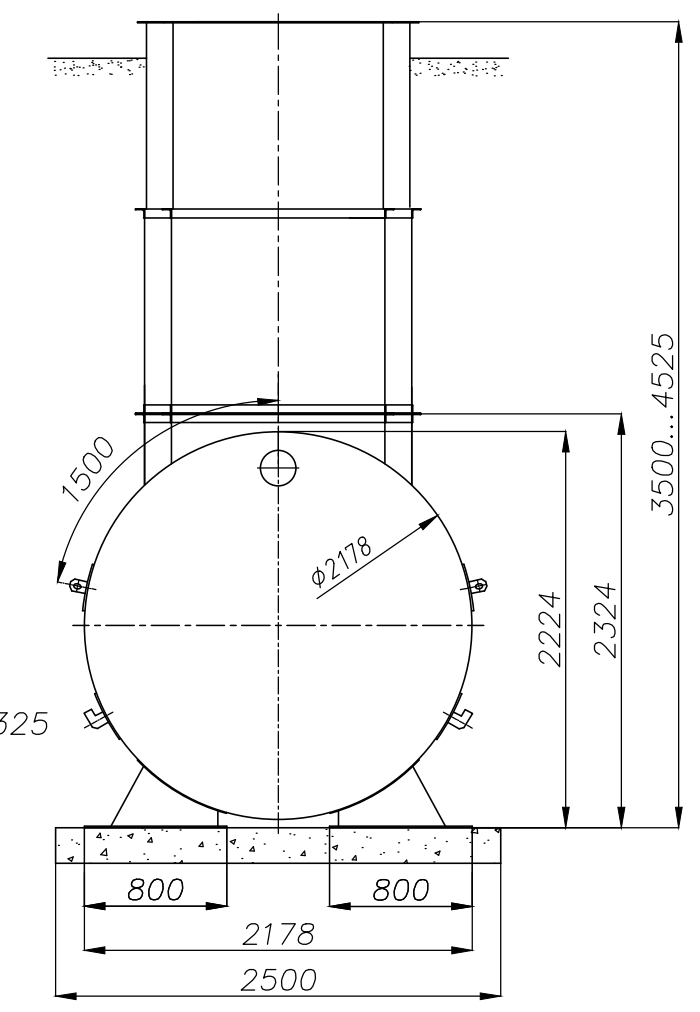
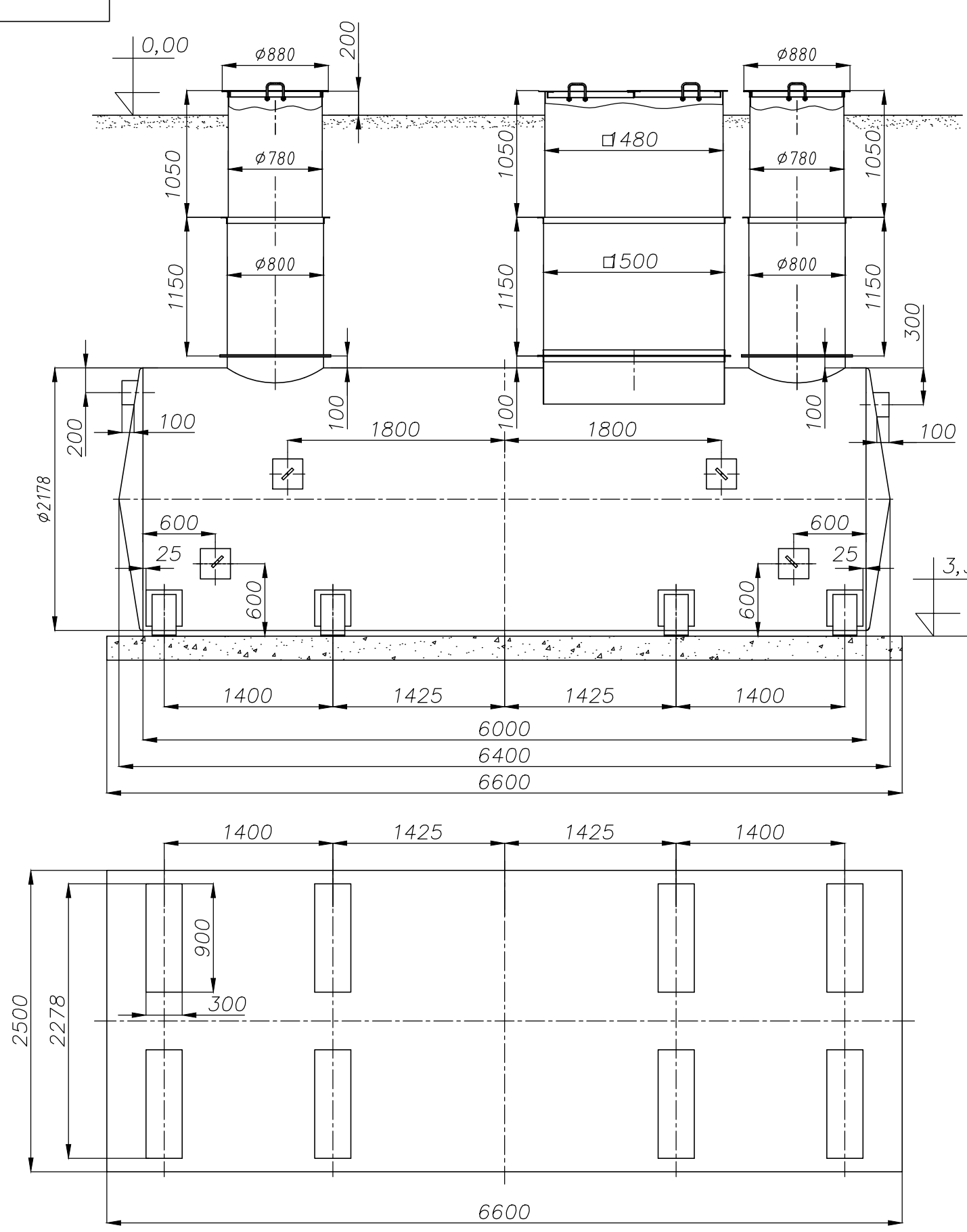


Перв. примен.
 Справ. ?
 Инв. ? подлогн. и дата
 Инв. ? подлогн. и дата
 Инв. ? подлогн. и дата
 Инв. ? подлогн. и дата



				Установка УСВ-М-10		
Изм.	Лист	докум.	Подп.	Дата	Лит	Масштаб
Разраб.						1:40
Проб.					Лист	Листов
Т. контр.					000	
Н. контр.					Севзапналадка	
Утв.					Формат А3	

Копировал