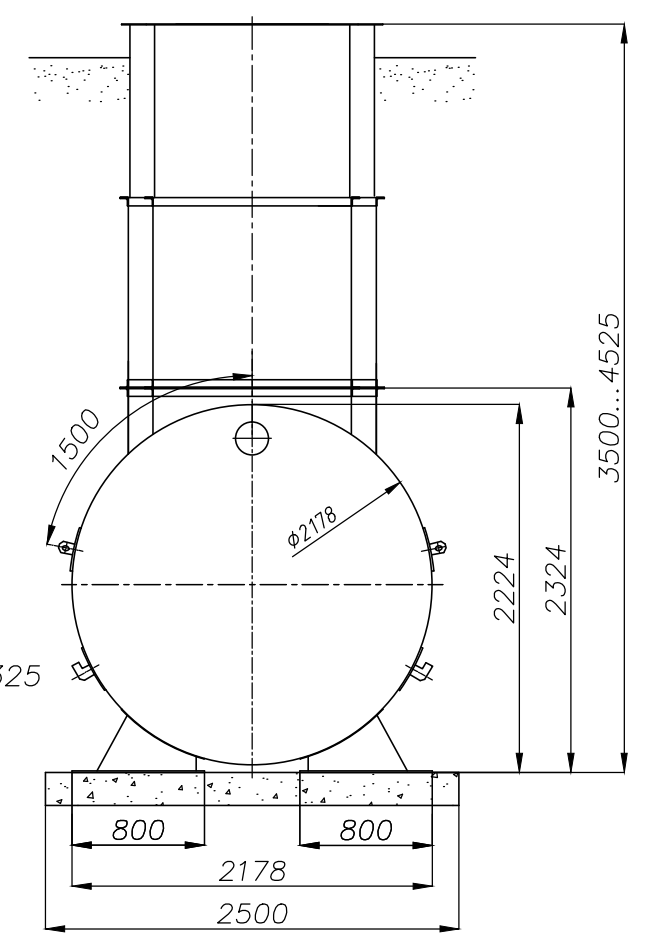
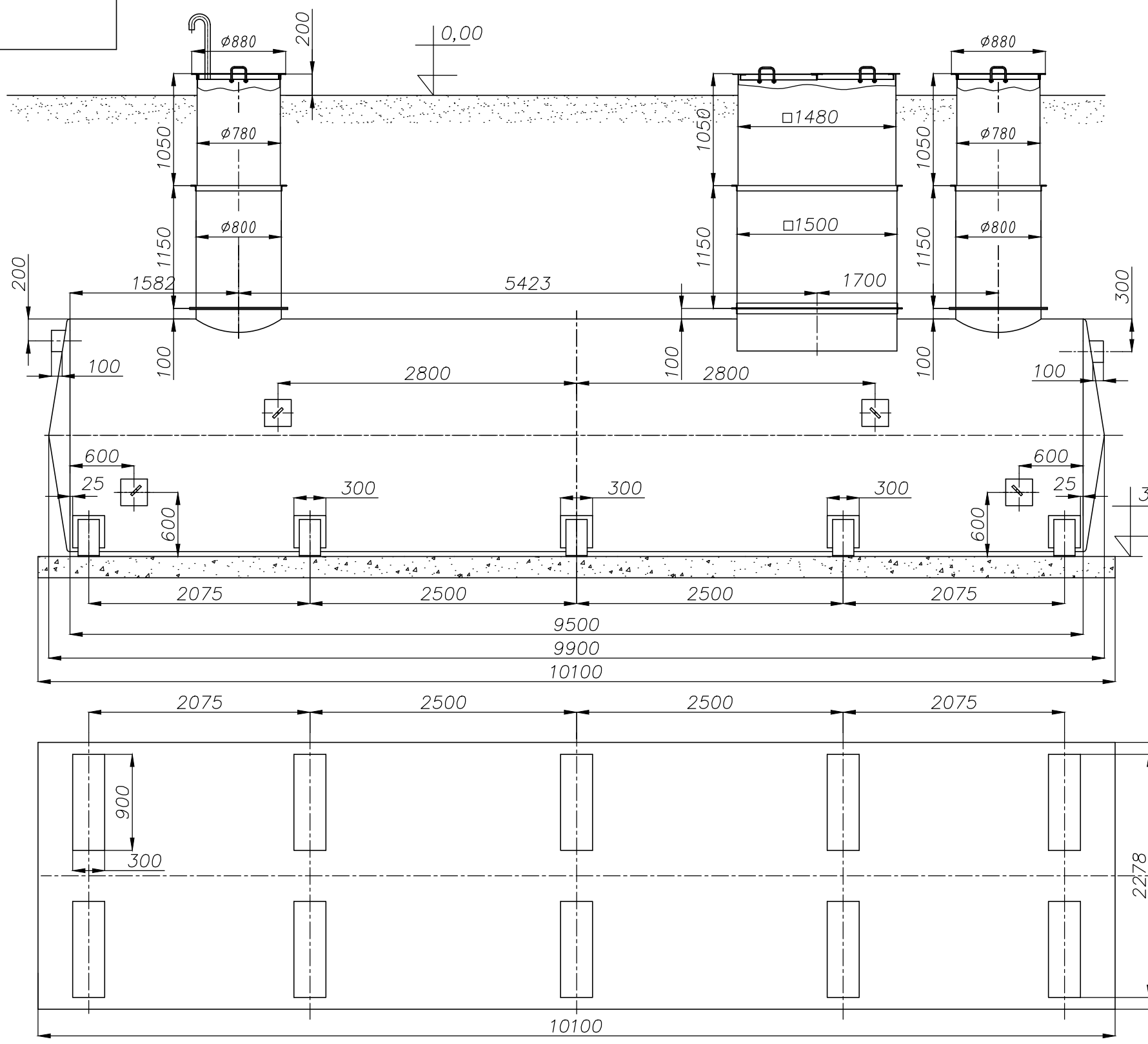


Инв. ? подлогн. и др. Инв. ? дублогн. и др. Справ. ? Перв. примен.



		Установка УСВ-М-30	
Изм.	Лист	Подп.	Дата
Разраб.		Схема установки на фундаменте	
Пров.			
Т. контр.		Лист	Листов
Н. контр.		000	
Утв.		Севзапналадка	
		Копировал	
		Формат А3	