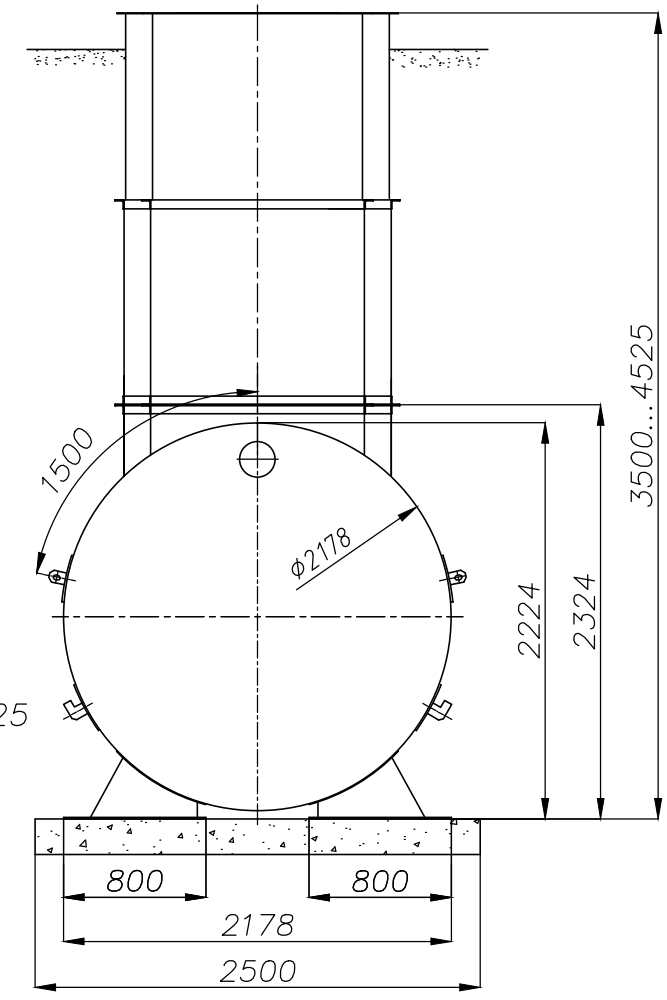
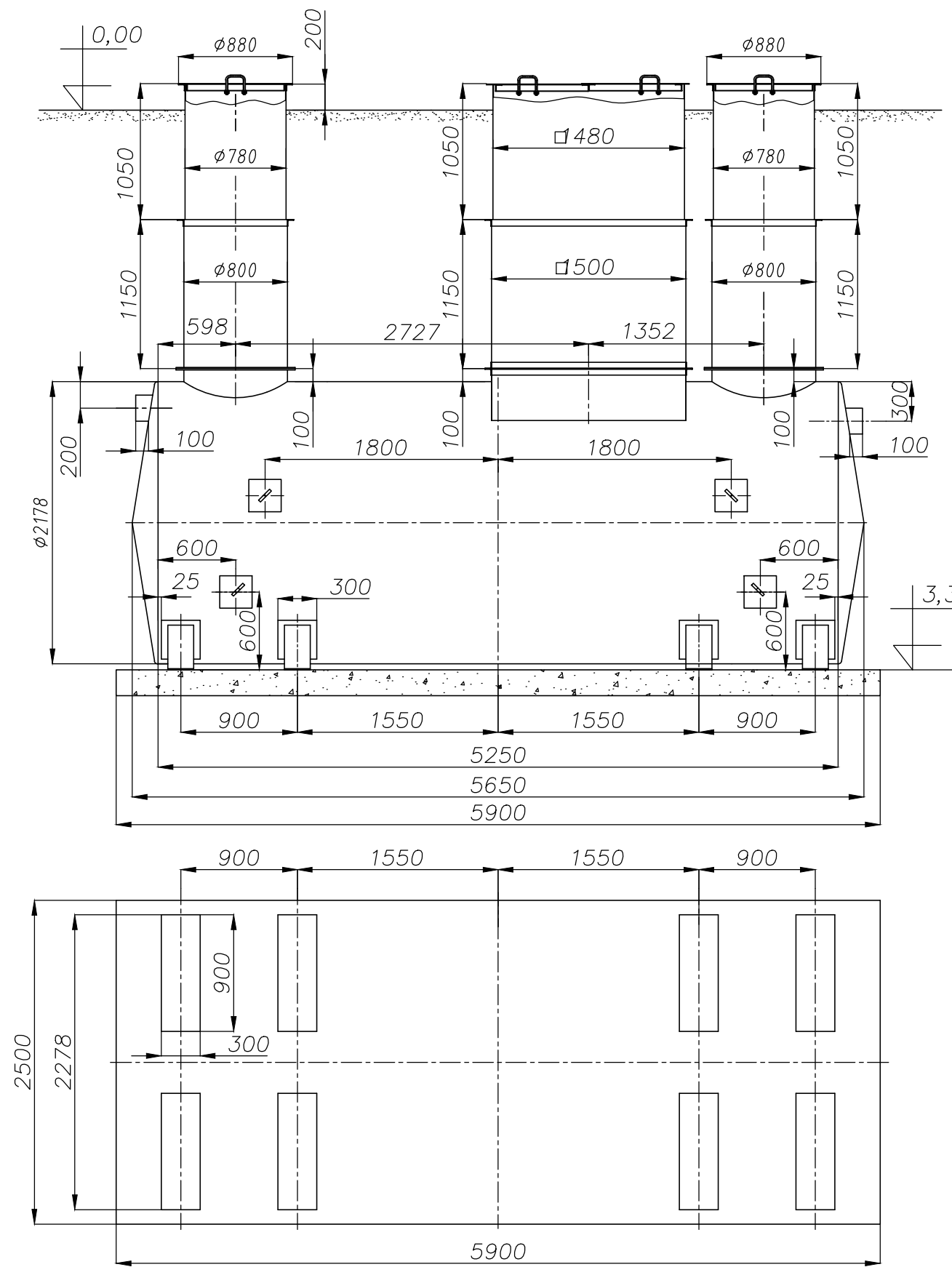


Перв. примен.
 Справ. ?
 Инв. ? подлогн. и др. зам. инв. ? дублироп. и др. зам.



				Установка УСВ-М-6			
Изм.	Лист	докум.	Подп.	Дата	Лит.	Масса	Масштаб
Разраб.							1:40
Проб.					Лист	Листов	
Т. контр.					000		
Н. контр.					Севзапналадка		
Утв.					Формат А3		

Копировал